

Driver LCU 100/96W 12/24V IP20 EXC

Serie EXCITE indoor IP20

**Descripción del producto**

- _ LED Driver de tensión constante
- _ Rango de tensión de entrada universal
- _ Tensión de salida constante
- _ Bornes enchufables para facilitar el cableado
- _ Vida útil nominal de hasta 50.000 h (a una ta de 45 °C y una tasa de fallo $\leq 0,2 \%$ por 1.000 h)
- _ 5 años de garantía
- _ Apto para sistemas de iluminación de seguridad conforme a la norma EN 50172
- _ Cumple la clase C en todo el rango de carga conforme a EN 61000-3-2

Propiedades

- _ Formato pequeño
- _ Alta eficiencia
- _ Bajas pérdidas
- _ Protección contra sobretensión y sobrecarga
- _ Desconexión por cortocircuito con re-arranque automático
- _ Clase de protección II, SELV
- _ Grado de protección IP20
- _ Envoltorio de plástico blanco

Página web

<http://www.tridonic.es/28000413>



Spotlights



Downlights



Linear



Area



Floor | Wall



Free-standing



Street



Decorative

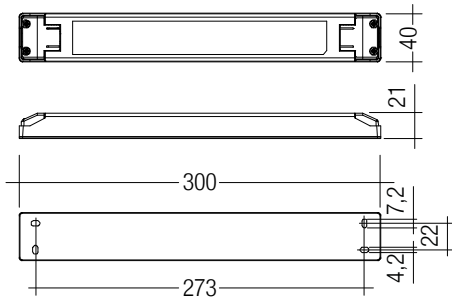


High bay

Driver LCU 100/96W 12/24V IP20 EXC

Serie EXCITE indoor IP20

Encontrará la ficha de datos completa para este producto en la sección de descargas.

**Datos de pedido**

Modelo	Código	Embalaje caja	Embalaje palé	Peso por unidad
LCU 96W 24V TOP SR	28000413	20 Uds.	1.000 Uds.	0,34 kg

Datos técnicos

Tensión de alimentación nominal	120 – 277 V
Rango de tensión alterna	108 – 305 V
Rango de tensión continua	176 – 288 V
Corriente nominal 12 V (con 120 V, 60 Hz, plena carga)	0,98 A
Corriente nominal 12 V (con 230 V, 50 Hz, plena carga)	0,51 A
Corriente nominal 12 V (con 277 V, 60 Hz, plena carga)	0,43 A
Corriente nominal 24 V (con 120 V, 60 Hz, plena carga)	0,92 A
Corriente nominal 24 V (con 230 V, 50 Hz, plena carga)	0,49 A
Corriente nominal 24 V (con 277 V, 60 Hz, plena carga)	0,4 A
Frecuencia de red	0 / 50 / 60 Hz
Rendimiento 12 V (con 120 V, 60 Hz, plena carga)	> 88 %
Rendimiento 12 V (con 230 V, 50 Hz, plena carga)	> 90 %
Rendimiento 12 V (con 277 V, 60 Hz, plena carga)	> 91 %
Rendimiento 24 V (con 120 V, 60 Hz, plena carga)	> 88 %
Rendimiento 24 V (con 230 V, 50 Hz, plena carga)	> 90 %
Rendimiento 24 V (con 277 V, 60 Hz, plena carga)	> 91 %
λ 12 V (con 120 V, 60 Hz, plena carga)	0,99
λ 12 V (con 230 V, 50 Hz, plena carga)	0,95
λ 12 V (con 277 V, 60 Hz, plena carga)	0,95
λ 24 V (con 120 V, 60 Hz, plena carga)	0,99
λ 24 V (con 230 V, 50 Hz, plena carga)	0,95
λ 24 V (con 277 V, 60 Hz, plena carga)	0,95
Potencia de entrada máx. en circuito abierto	0,5 W
Tolerancia de tensión de salida 12 V	-0 / +10 %
Tolerancia de tensión de salida 24 V	-0 / +5 %
Potencia de salida 12 V (ta \leq 60 °C)	100 W
Potencia de salida 12 V (ta > 60 °C)	70 W
Potencia de salida 24 V (ta \leq 50 °C)	96 W
Potencia de salida 24 V (ta > 50 °C)	67 W
Rango de potencia de salida 12 V	10 – 100 W
Rango de potencia de salida 24 V	10 – 96 W
Tiempo de conexión (salida)	\leq 0,5 s
Tiempo de desconexión (salida)	\leq 1 s
Tiempo de parada en caso de corte en la red (salida)	10 ms
Resistencia a puntas de tensión (entre L - N)	1 kV
Resistencia a puntas de tensión (entre L/N - PE)	1 kV
Puntas de tensión en salida (contra PE)	< 500 V
Temperatura ambiente ta (12 V)	-25 ... +70 °C
Temperatura ambiente ta (24 V)	-25 ... +60 °C
Temperatura ambiente ta (para una vida útil de 50.000 h) ^①	-25 ... +45 °C
Temperatura de almacén ts	-40 ... +85 °C
Dimensiones L x An x Al para 12 V	300 x 44 x 23 mm
Dimensiones L x An x Al para 24 V	300 x 40 x 21 mm
Fijación D	273 mm

Marcas de prueba



Normas

EN 55015, EN 60598-1, EN 60598-2-22, EN 61000-3-2, EN 61000-3-3, EN 61347-1, EN 61347-2-13, EN 61547, EN 62384, EN 62493

Datos técnicos específicos

Modelo	Temperatura máx. de envolvente tc	Tensión de salida	Potencia de entrada máx	Rango de corriente de salida	Máxima tensión de salida ^②
LCU 96W 24V TOP SR	85 °C	24 V	117 W	0,40 – 4,00 A	25,2 V

^① Para una tensión de entrada de 120 a 277 V CA (50 / 60 Hz) con 100 % de carga. Para una tensión de entrada de 100 a 120 V CA (50 / 60 Hz) con 80 % de carga.

^② En modo de error (230 V, 50 Hz).